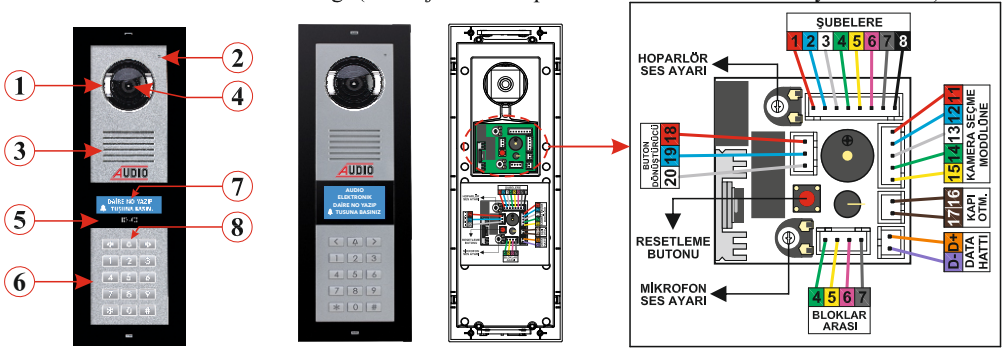


DİKKAT! Yeni Zil panelleri su ve toza dayanıklıdır. Ancak aşırı yağmur alan yerlere monte edilmemesi tavsiye edilir.

Blok kapılarında tuş takımı veya isim ile daireyi arayabilen, tek bir panelden oluşan, BUS Plus sistemlerinde kullanılan LCD göstergeli bir üründür.

Ürün Özellikleri:

1. Kamera seçme modülü ile 2 adet harici kamera bağlayabilme
2. Buton dönüştürücü kullanılarak butonlu panelle birlikte kullanım
3. Maksimum 99 daire
4. 1 Adet kapı açma şifresi
5. Her daireye isim tanıtabilme
6. Yön tuşları kullanılarak daire sırasına göre isim arama,
7. 2x16 ve 4x16 Ekran ile kullanıcı dostu menüsü yardımıyla kolay kullanım
8. Hareketli kamera özelliği (montaj sırasında panelin arkasından manuel ayarlanabilir.)



- | | | |
|-------------------|-----------------------|----------------------|
| | FONKSİYONLAR | |
| 1. Kamera ledleri | 4. Hareketli kamera | 7. LCD ekran |
| 2. Mikrofon | 5. Kart okuyucu alanı | 8. Zil çaldırma tuşu |
| 3. Hoparlör | 6. Tuş takımı | |

BAĞLANTI SOKETLERİ DETAY AÇIKLAMALARI

ŞUBELERE SOKETİ

- 1- Kırmızı (+)
- 2- Mavi (+)
- 3- Beyaz (-)
- 4- Yeşil (-)
- 5- Sarı (Ses 1)
- 6- Pembe (Ses 2)
- 7- Gri (Data)
- 8- Siyah (Video)

BLOKLAR ARASI SOKETİ

- 4- Yeşil (-)
 - 5- Sarı (Ses 1)
 - 6- Pembe (Ses 2)
 - 7- Gri (Data)
- KAPI OTOMATIĞI SOKETİ**
- 16- Kahverengi (Kapı otomatığı anahtar ucu)
 - 17- Kahverengi (Kapı otomatığı anahtar ucu)
- DATA SOKETİ**
- 21- Turuncu (Data +)
 - 22- Mor (Data -)

KAMERA SEÇME MODÜLÜ SOKETİ

- 11- Kırmızı (Video)
- 12- Mavi (Kamera2 Röle +)
- 13- Beyaz (Kamera1 Röle +)
- 14- Yeşil (Güvenlik Kamera Röle +)
- 15- Sarı (GND)

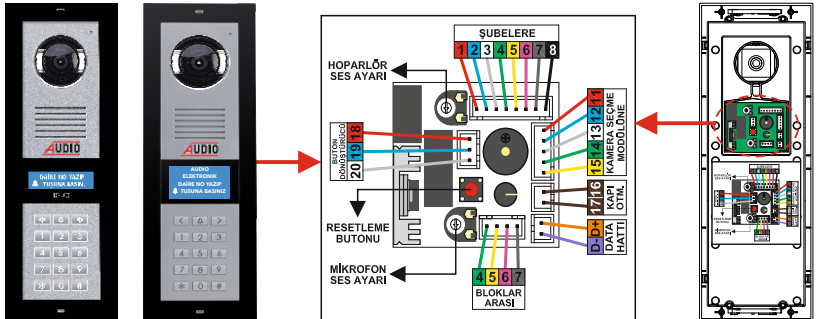
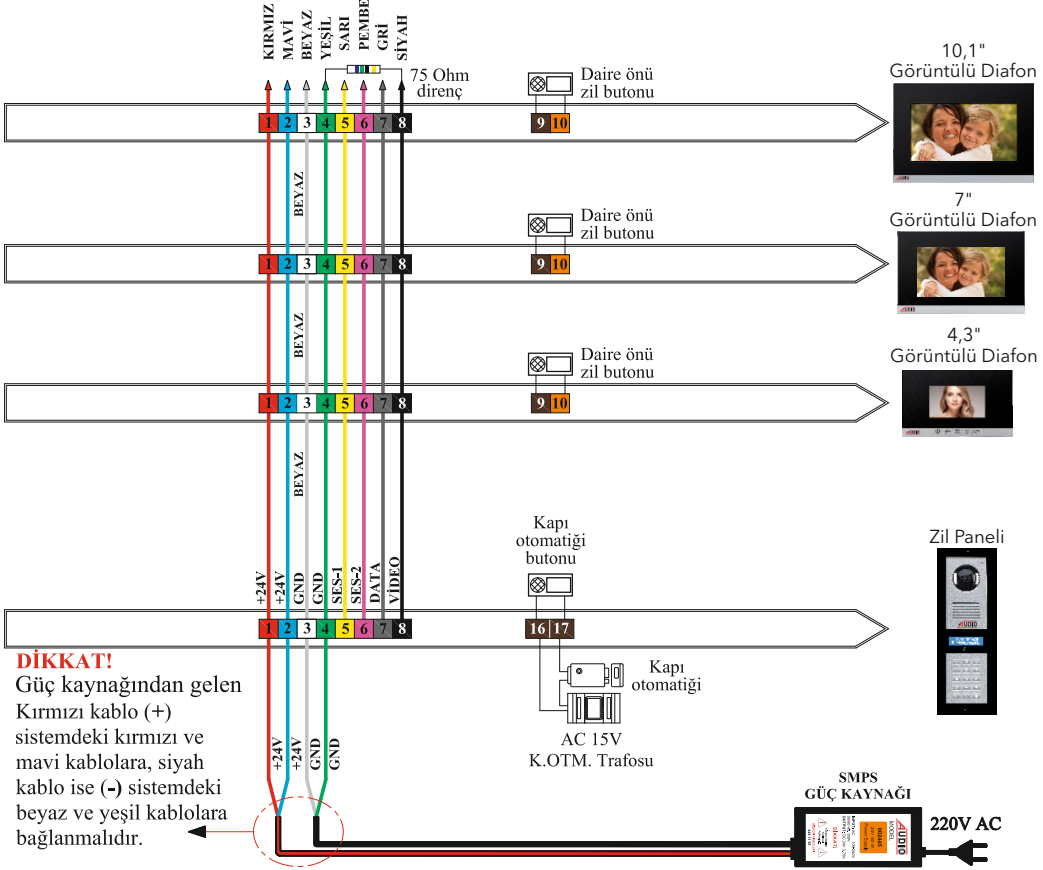
BUTON DÖNÜŞTÜRÜCÜ SOKETİ

- 18- Kırmızı (+)
- 19- Mavi (-)
- 20- Beyaz (Data)

BUS Plus DİJİTAL PANEL TEKNİK ÖZELLİKLERİ

Elektriksel Özellikler:

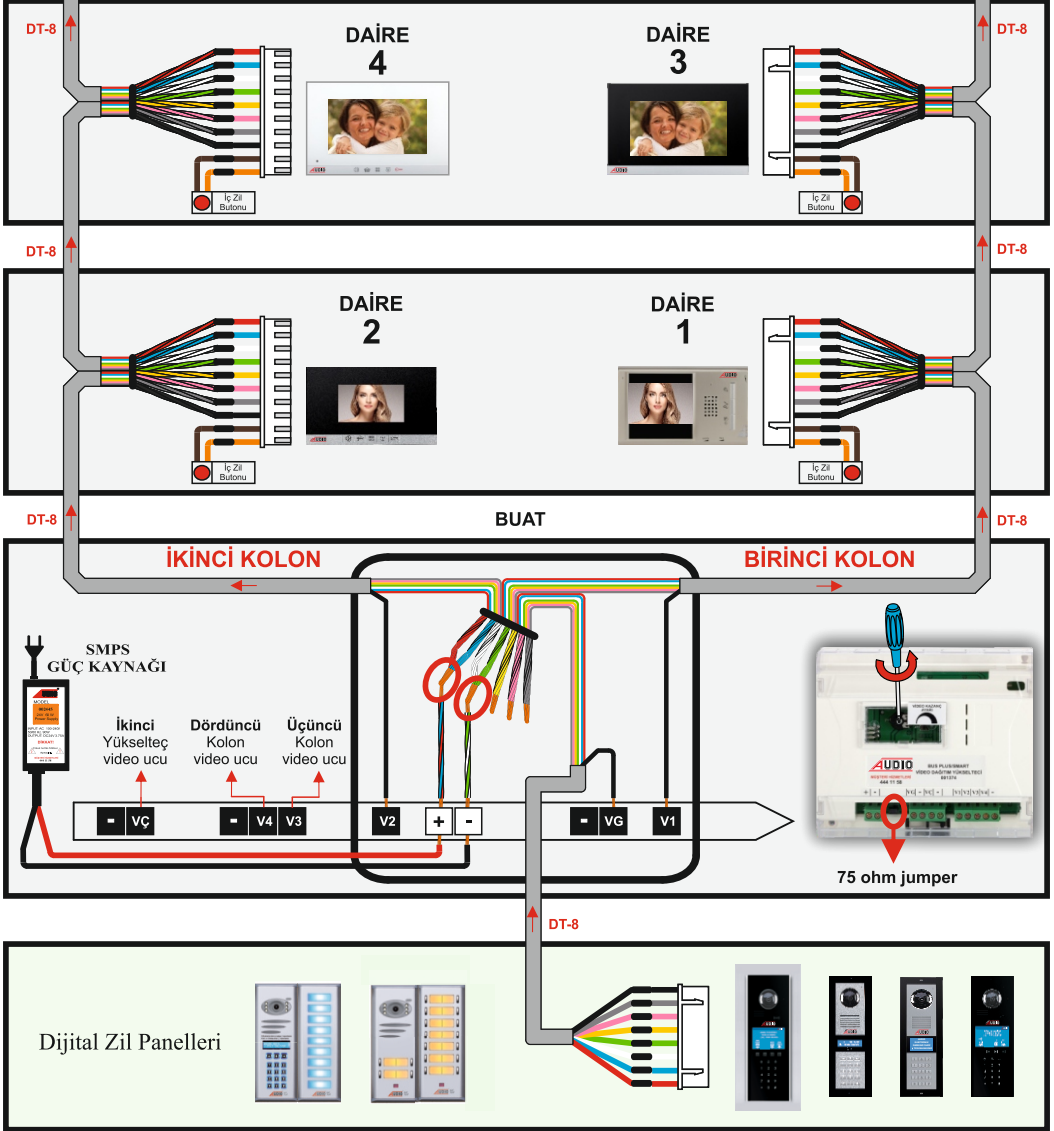
1. Sistemin çalışabileceği voltaj değeri : 24Vdc
2. Nominal voltajdaki akım tüketimi : 230mA
3. Kapı açma rölesi aktifken akım tüketimi : 260mA
4. Röle kontağı : 5A Tek kontak röle



NOT: BUS Plus Basic ve Konsept Zil Panelinin arka görünüşü yukarıda detaylı olarak verilmiştir. Buton Dönüştürücü ve Kamera Seçme bağlantıları ürünlerle birlikte verilen şemalarda detaylı olarak gösterilmiştir.



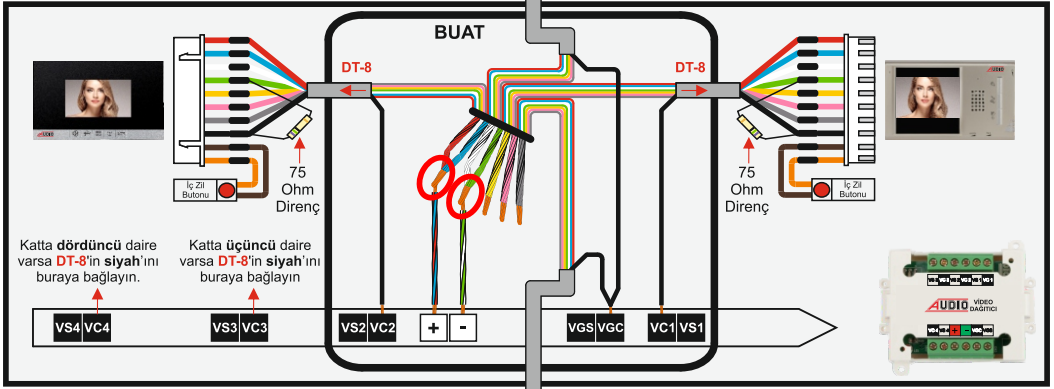
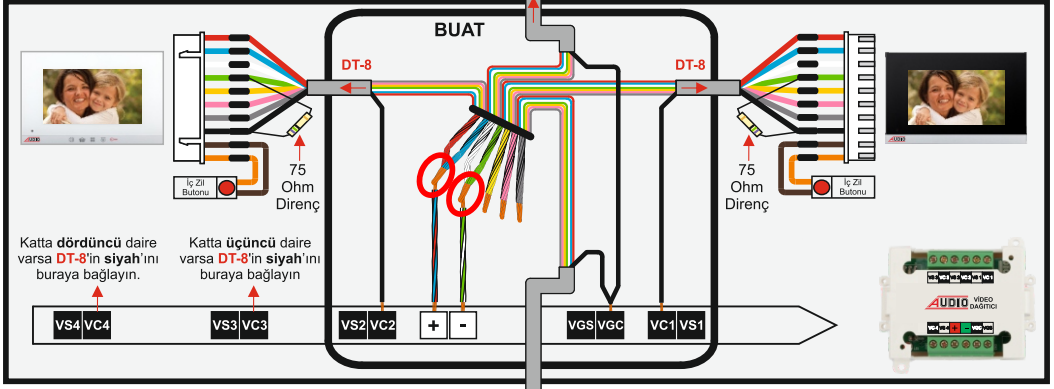
- Hattın en sonundaki dairelerin **yeşil** ve **siyah** kabloları arasında **75 ohm** direnç takılarak ana hat sonlandırılmalıdır.



- Kattan kata veya buatta tesisatlarda, kabloların zil paneline en yakın birleşme noktasındaki buata, video dağıtım yükselteci bağlanmalıdır.
- Video dağıtım yükseltecinin bağlandığı buatta şekilde görüldüğü gibi **kırmızı** ve **mavi** kabloları birleştirin ve video yükselteç **+ 24 V** beslemesini bu kablo renklerinden alın.
- Video dağıtım yükseltecinin bağlandığı buatta şekilde görüldüğü gibi **beyaz** ve **yeşil** kabloları birleştirin, video yükselteç **- 24 V** beslemesini bu kablo renklerinden alın.
- Zil panelinden gelen DT - 8 içerisindeki **siyah** kablo, yükseltecin **VG** (video giriş) yazılı ucuna bağlanır. **V1, V2, V3, V4** çıkışları ise dairelere giden DT - 8'in siyah kablolarına bağlanmalıdır.
- Video dağıtım yükseltecisinin jumper'ı takılı olmalıdır. Bir binada ikinci bir yükselteci kullanılacak ise birinci yükseltecinin **75 ohm** jumper'ı çıkartılmalıdır.

Üst kata giden DT - 8

- Hattın en sonuna bağlanan video dağıtıcı girişine (Vgc ve Vgs arasında) **75 ohm** direnç takılarak ana hat sonlandırılmalıdır.



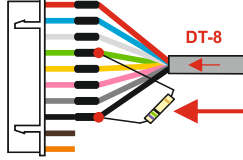
Dijital Zil Panelleri



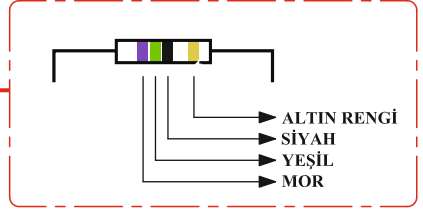
8 Her buatta mutlaka **kırmızı** ve **mavi** kabloları birleştirin, video dağıtıcı **+ 24 V** beslemesini bu kablo renklerinden alın.

Her buatta mutlaka **beyaz** ve **yeşil** kabloları birleştirin, video dağıtıcı **- 24 V** beslemesini bu kablo renklerinden alın.

- Video dağıtıcıda daireye giden video uçları VC1, VC2, VC3 ve VC4 çıkışlarından alınmalıdır.
- Buatlı tesisat yapısında her buatta 1 adet video dağıtıcı kullanılmaktadır. Bu tesisat yapısında her dairenin **yeşil** ve **siyah** kablolar arasında **75 ohm** direnç bağlanmalıdır.
- Video dağıtıcısının kullanıldığı her buatta, gelen ve bir sonraki buata giden DT-8 içerisindeki **siyah** video kablosu birleştirilerek VGC yazılı giriş klemensine bağlanmalıdır. **Kesinlikle başka bir buata giden siyah kablo VC1, VC2, VC3, VC4 çıkışlarına bağlanmamalıdır.**
- Her buatta mutlaka sarı kabloları, pembe kabloları ve gri kabloları şekilde görüldüğü gibi kendi renklerinde birbirine birleştirin.



75 Ohm DİRENÇ RENK DETAYI

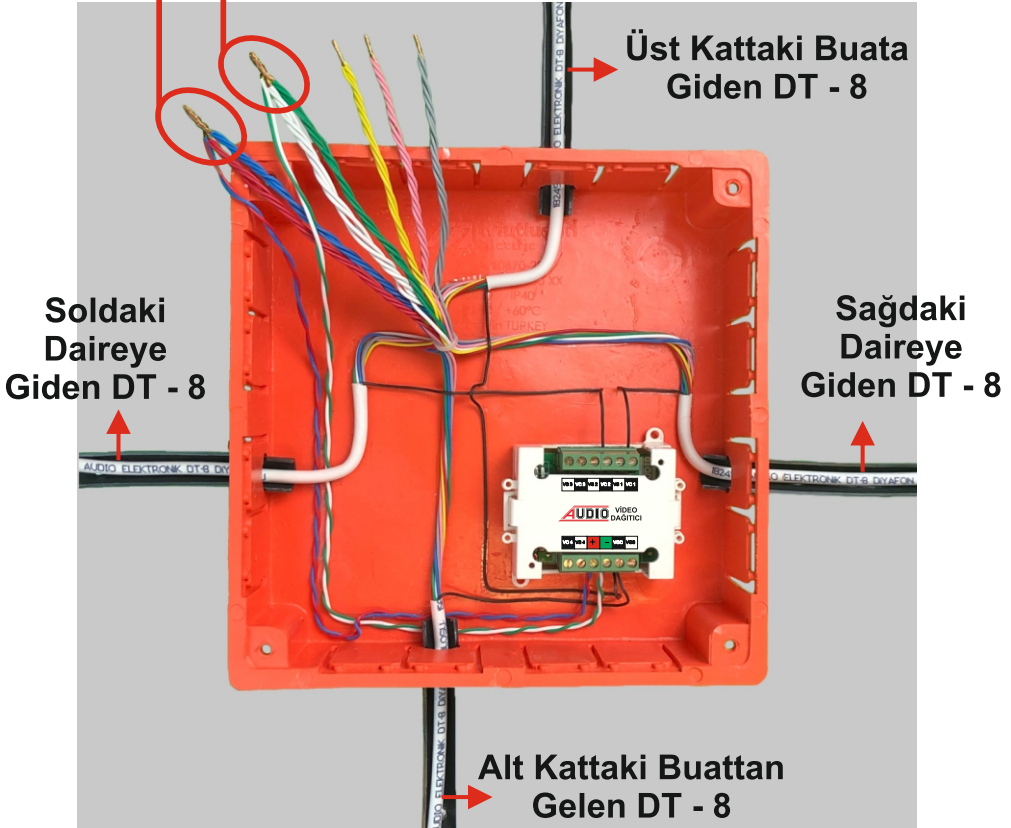


Video dağıtıcının kullandığı tesisatlarda her dairenin yeşil ve siyah kabloları arasında şekilde görüldüğü gibi 75 ohm direnç bağlanmalıdır.

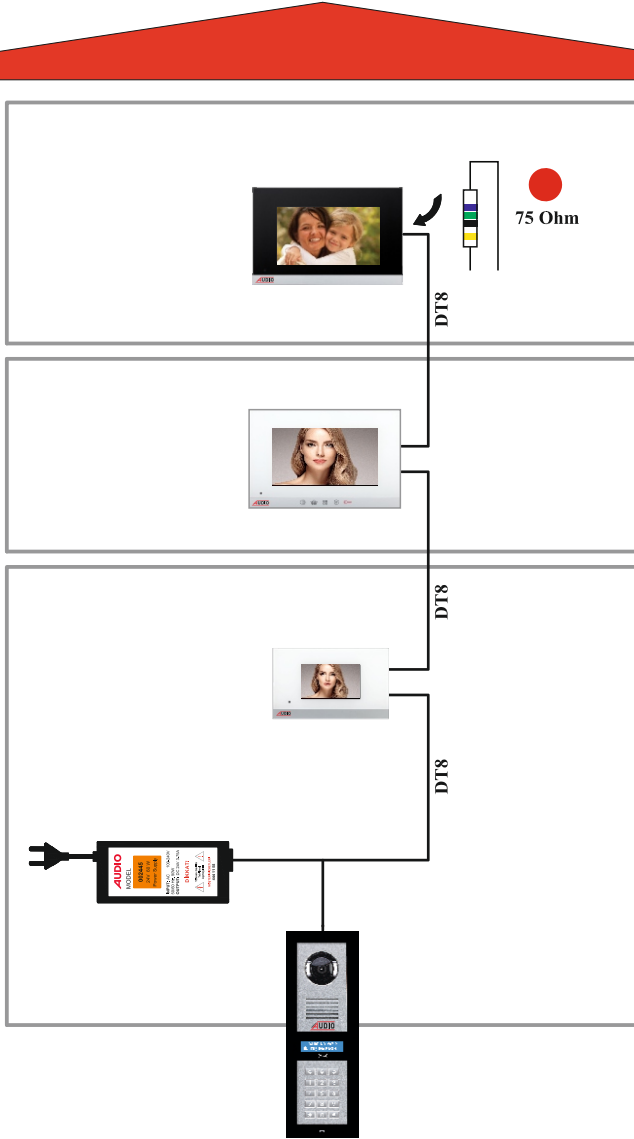
Her buatta mutlaka kırmızı ve mavi kablolar birleştirilmelidir.



Her buatta mutlaka beyaz ve yeşil kablolar birleştirilmelidir.



Binada 1 kolon her katta 1 daire bulunan kattan kata tesisatı uygulama



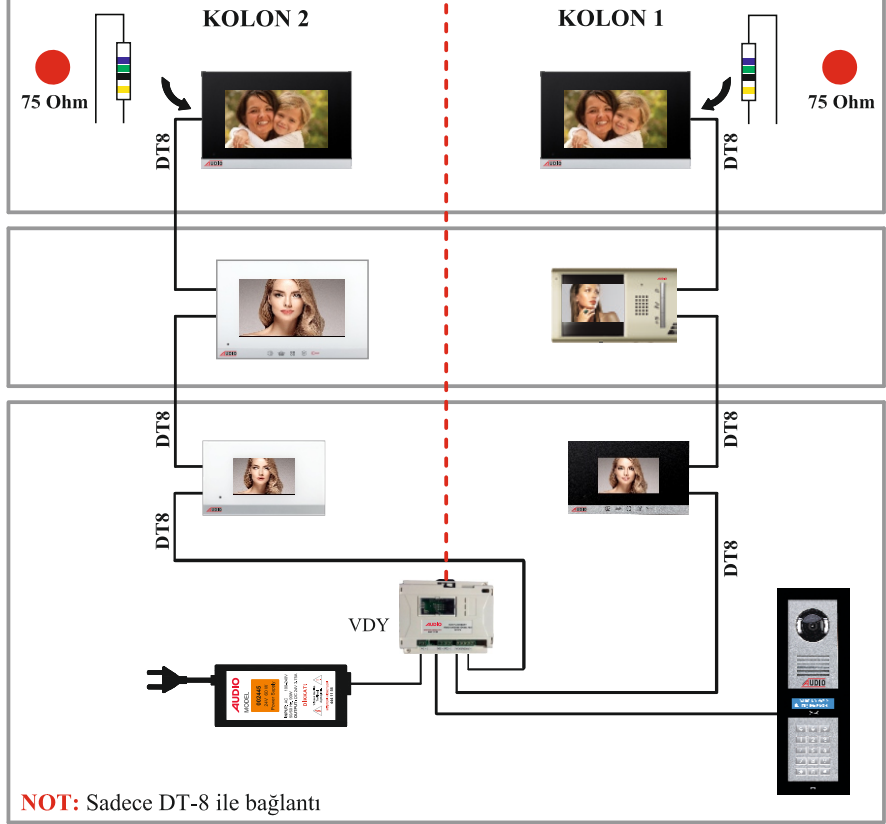
NOT: Sadece DT-8 ile bağlantı

● Kırmızı noktalı yere mutlaka 75 Ohm sonlandırma direnci bağlanmalıdır. Direnç bağlantısının bir ucu DT-8 kablosunun siyah rengine, diğer ucu DT-8 kablosunun yeşil rengine gelecek şekilde yapılır.

Binada 2 kolon her katta 2 daire bulunan kattan kata tesisatlı uygulama

NOT:

Şekilde gösterilen bağlantı yapısı 15 kata kadar uygulanabilir.



DİKKAT!

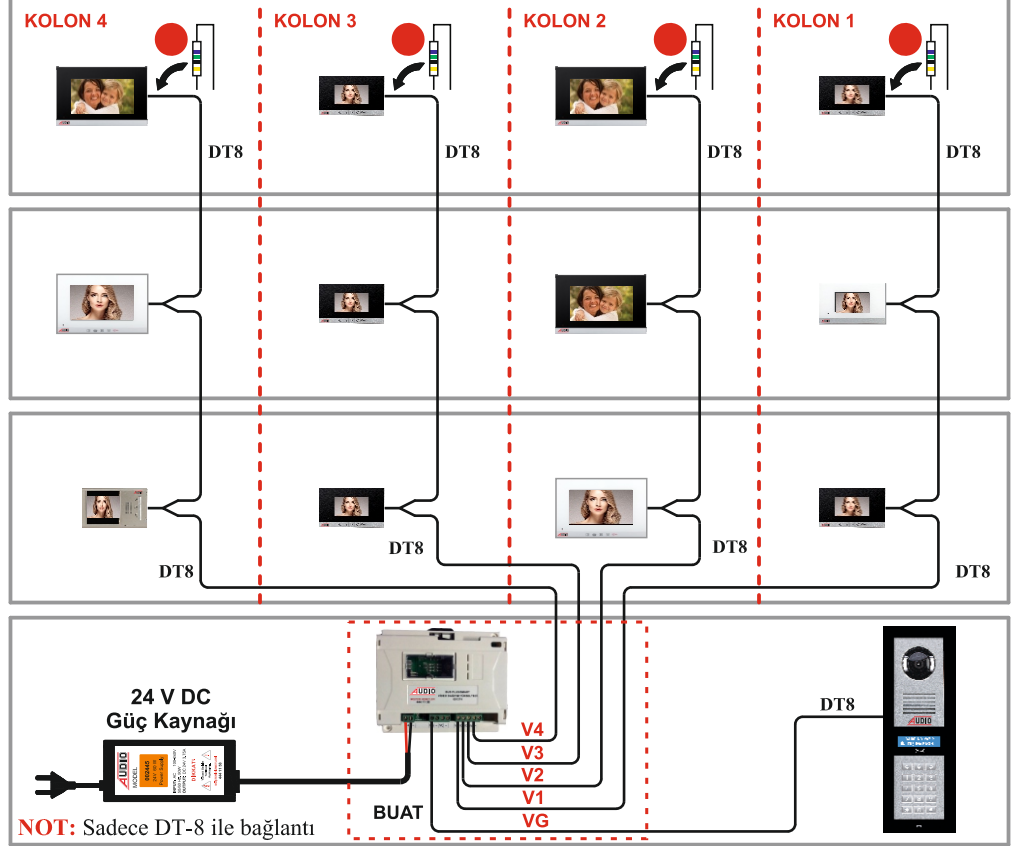
1. Kattan kata ve Buatlı tesisatlarda, kabloların zil paneline en yakın birleşme noktasındaki buata, Video Dağıtım Yükseltici bağlanmalıdır.
2. Zil panelinden gelen DT-8 içerisindeki **siyah** kablo yükseltcin **VG** yazılı ucuna bağlanır. Birinci kolondan gelen DT-8 içerisindeki **siyah** kablo yükseltcin **V1** çıkışına bağlanır. Binada **ikinci, üçüncü ve dördüncü kolon** var ise; **ikinci kolondan** gelen DT-8 içerisindeki **siyah** kablo **V2** çıkışına, **üçüncü kolondan** gelen DT-8 içerisindeki **siyah** kablo **V3** çıkışına, **dördüncü kolondan** gelen DT-8 içerisindeki **siyah** kablo **V4** çıkışına bağlanmalıdır.
3. Birinci, ikinci, üçüncü ve dördüncü kolonda en üst dairelerde DT-8 kablosunun **siyah** ve **yeşil** kabloları arasında **75 ohm** direnç bağlanarak ana kolonlar sonlandırılmalıdır.
4. Video dağıtıcı kullanıldığında her dairede **yeşil** ve **siyah** kablo arasında video dağıtıcının içerinden çıkan **75 ohm** direnç bağlanmalıdır. En son katta bulunan Video dağıtıcı'nın **VGC** ve **VGS** giriş ucuna da **75 ohm** bağlanarak ana kolon sonlandırılmalıdır.
5. Video dağıtım yükseltcisinin bağlandığı buatta **kırmızı** ve **mavi** kabloları birleştirin ve **+24** ucuna, **beyaz** ve **yeşil** kabloları birleştirin - **24** ucuna bağlayın.
6. Video dağıtım yükseltcisinin giriş **75 ohm** jumper'ı takılı olmalıdır.

Şekilde gösterilen kırmızı noktalı yerlere mutlaka **75 ohm** sonlandırma direnci bağlanmalıdır. Direnç bağlantısının bir ucu DT-8 kablosunun **siyah** rengine, diğer ucu DT-8 kablosunun **yeşil** rengine gelecek şekilde yapılmalıdır.

Binada 4 kolon her katta 4 daire bulunan kattan kata tesisatlı uygulama

NOT:

Şekilde gösterilen bağlantı yapısı 15 kata kadar uygulanabilir.



DİKKAT!

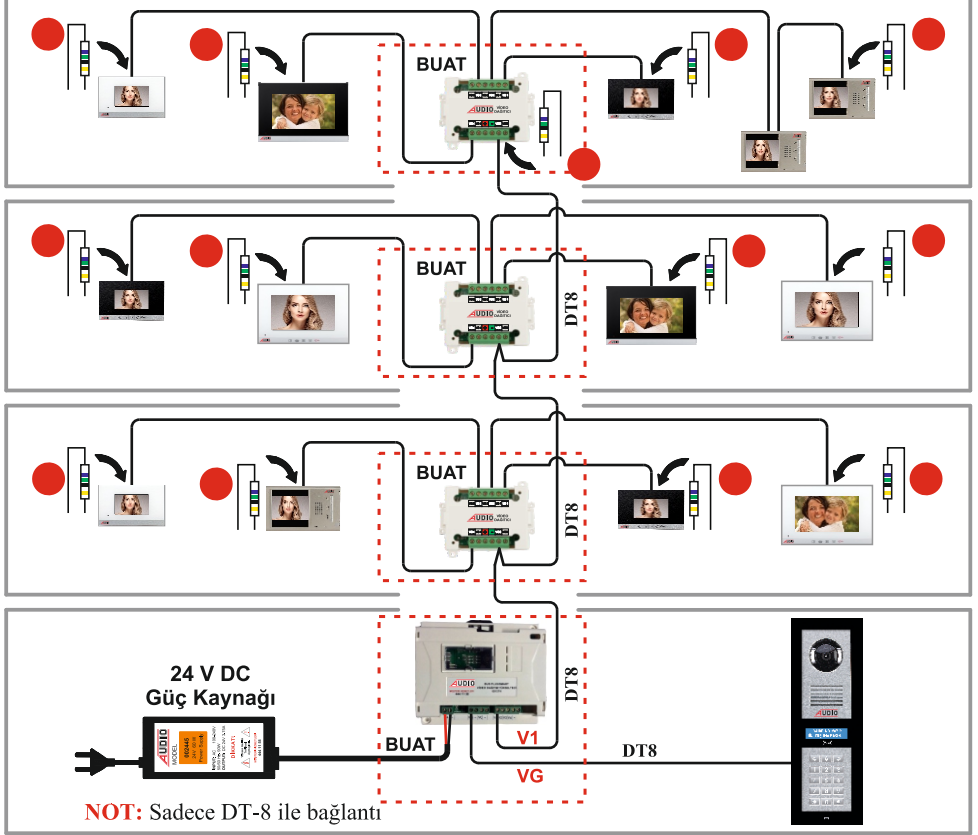
1. Kattan kata ve Buatlı tesisatlarda, kabloların zil paneline en yakın birleşme noktasındaki buata, Video Dağıtım Yükseltici bağlanmalıdır.
2. Zil panelinden gelen DT-8 içerisindeki **siyah** kablo yükseltcin **VG** yazılı ucuna bağlanır. Birinci kolondan gelen DT-8 içerisindeki **siyah** kablo yükseltcin **V1** çıkışına bağlanır. Binada **ikinci, üçüncü ve dördüncü kolon** var ise; **ikinci kolondan gelen DT-8 içerisindeki siyah kablo V2 çıkışına, üçüncü kolondan gelen DT-8 içerisindeki siyah kablo V3 çıkışına, dördüncü kolondan gelen DT-8 içerisindeki siyah kablo V4 çıkışına** bağlanmalıdır.
3. Birinci, ikinci, üçüncü ve dördüncü kolonda en üst dairelerde DT-8 kablosunun **siyah** ve **yeşil** kabloları arasında **75 ohm** direnç bağlanarak ana kolonlar sonlandırılmalıdır.
4. Video dağıtıcı kullanıldığında her dairede **yeşil** ve **siyah** kablo arasında video dağıtıcının içerinden çıkan **75 ohm** direnç bağlanmalıdır. En son katta bulunan Video dağıtıcı'nın **VGC** ve **VGS** giriş ucuna da **75 ohm** bağlanarak ana kolon sonlandırılmalıdır.
5. Video dağıtım yükseltcisinin bağlandığı buatta **kırmızı** ve **mavi** kabloları birleştirin ve **+24** ucuna, **beyaz** ve **yeşil** kabloları birleştirin - **24** ucuna bağlayın.
6. Video dağıtım yükseltcisinin giriş **75 ohm** jumper'ı takılı olmalıdır.

Şekilde gösterilen kırmızı noktalı yerlere mutlaka **75 ohm** sonlandırma direnci bağlanmalıdır. Direnç bağlantısının bir ucu DT-8 kablosunun **siyah** rengine, diğer ucu DT-8 kablosunun **yeşil** rengine gelecek şekilde yapılmalıdır.

Binada 1 kolon her katta 4 daire bulunan buattan dağıtımli uygulama

NOT:

Şekilde gösterilen bağlantı yapısı 15 kata kadar uygulanabilir.



NOT: Sadece DT-8 ile bağlantı

DİKKAT!

1. Buatlı tesisatlarda, kabloların zil paneline en yakın birleşme noktasındaki buata, Video Dağıtım Yükseltici, katlara ise Video Dağıtıcılar bağlanmalıdır.
2. Zil panelinden gelen DT-8 içerisindeki **siyah** kablo yükseltcin **VG** yazılı ucuna bağlanır. Birinci kolondan gelen DT-8 içerisindeki **siyah** kablo yükseltcin **V1** çıkışına bağlanır. Binada **ikinci, üçüncü ve dördüncü kolon** var ise; **ikinci** kolondan gelen DT-8 içerisindeki **siyah** kablo **V2** çıkışına, **üçüncü** kolondan gelen DT-8 içerisindeki **siyah** kablo **V3** çıkışına, **dördüncü** kolondan gelen DT-8 içerisindeki **siyah** kablo **V4** çıkışına bağlanmalıdır.
3. Birinci kolonda yükseltcin **V1** çıkışından gelen DT-8 içerisindeki **siyah** kablo, Video Dağıtıcı'nın **VGC** yazılı ucuna bağlanır. Dairelerden gelen DT-8 içerisindeki **siyah** kablo sırası ile **VC1, VC2, VC3, VC4** çıkışlarına bağlanmalıdır. Bir üst kattaki buata giden DT-8 içerisindeki **siyah** kablo, Video dağıtıcının **VGC** yazılı ucundan alınmalıdır. Kesinlikle **VC1, VC2, VC3, VC4 çıkışlarından alınmamalıdır**. Aynı işlem varsa ikinci, üçüncü ve dördüncü kolonlarda da yapılmalıdır.
4. Video dağıtıcı kullanıldığında her dairede **yeşil** ve **siyah** kablo arasında video dağıtıcının içeriden çıkan **75 ohm** direnç bağlanmalıdır. En son katta bulunan Video dağıtıcı'nın **VGC** ve **VGS** giriş ucuna da **75 ohm** bağlanarak ana kolon sonlandırılmalıdır.
5. Video dağıtıcı ve Video dağıtım yükseltcinin bağlandığı buatlarda **kırmızı** ve **mavi** kabloları birleştirin ve **+24** ucuna, **beyaz** ve **yeşil** kabloları birleştirin - **24** ucuna bağlayın.
6. Video dağıtım yükseltcinin giriş **75 ohm** jumper'ı takılı olmalıdır. Şekilde gösterilen kırmızı noktalı yerlere mutlaka **75 ohm** sonlandırma direnci bağlanmalıdır. Direnç bağlantısının bir ucu DT-8 kablusunun **siyah** rengine, diğer ucu DT-8 kablusunun **yeşil** rengine gelecek şekilde yapılmalıdır.

1- ZİL PANELİNDEN DAİRE ZİLİNİ ÇALDIRMAK:

Zili çalmak için panelde daire numarasını tuşlayıp çan tuşuna basarak ya da zil paneline girilen ismi ok tuşları ile bularak çan tuşuna basınız.

2- ŞİFREYLE KAPI AÇMA:

Zil panelinde tek bir kapı açma şifresi vardır. Bu şifre 4 hanelidir. Şifreyle kapı açmak için önce çift yıldız (**), daha sonra 4 haneli kapı açma şifresi girilir. Fabrika çıkışlı kapı otomatığı şifresi 1234 tanımlıdır.

Örnek: **1234

Şifre doğru girildiğinde ekranda "KAPI AÇILIYOR" yazısı görülecektir. Kapı rölesi 2sn. süreyle çeker ve bırakır.

3- SERVİS MENÜSÜ:

Servis menüsüne girmek için *# 9999 tuşlanır. Servis menüsüne girdikten sonra yeni panellerde menüler arasında gezinmek için > sağ ve < sol oklar, menü içeriğine girmek ve yapılan değişikliği kaydetmek için çan tuşu kullanılır. Eski panellerde ise menüler arası gezinmek ve yapılan değişiklikleri kaydetmek için # kare tuşu kullanılır. Menü detayları aşağıda sırasıyla anlatılmıştır.

Dikkat! Şifrenin unutulması durumunda resetleme işlemi için müşteri hizmetlerinden (444 11 58) ücreti karşılığında servis talep edilmelidir.

BLOK NO: Blok numarasının tanımlanması için * # 9999 tuşlanır (Eski panellerde ise ** 9999 tuşlanır) ve menüye girilir. Zil panelinin kaçınıcı bloğa bağlı olduğu buradan ayarlanır. Menü içerisine girmek için çan tuşuna basılır. 1-8 arasında değer girilir ve değişikliğin kaydedilmesi için çan tuşuna basılır.

KAPI NO: Zil panelinin 1. veya 2. kapı olacağını belirlemek için bu menü kullanılır. Menü içerisine girmek için çan tuşuna basılır. 1-2 arasında değer girilir ve değişikliğin kaydedilmesi için çan tuşuna basılır.

DAİRE SAYISI: Binadaki daire sayısını belirlemek için bu menü kullanılır. Menü içerisine girmek için çan tuşuna basılır. 1-99 arasında değer girilir ve değişikliğin kaydedilmesi için çan tuşuna basılır.

KULLANICI ŞİFRESİ: Tanımlı kapı otomatığı şifresini (1234) değiştirmek için kullanılır. Menü içerisine girmek için çan tuşuna basılır. Yeni dört haneli şifre girilir.

SERVİS ŞİFRESİ: Tanımlı menü şifresini (9999) değiştirmek için kullanılır. Menü içerisine girmek için çan tuşuna basılır. Yeni dört haneli şifre girilir.

KAPI OTOMATIĞI SÜRESİ: Kapı otomatığı açma süresi ayarlanır. Menü içerisine girmek için çan tuşuna basılır. 0.5sn. ile 5sn. arasında bir değer girilerek değişikliğin kaydedilmesi için çan tuşuna basılır.

DAİRE İSMİ GİR: Zil paneline daire isimlerinin kaydedilmesi için bu menü kullanılır. Menü içerisine girmek için çan tuşuna basılır. Daire numarası ekrana yazılıp çan tuşuna basılır. Gelen ekrana daire ismi cep telefonu kullanılır gibi tuşlar ile girilir. Harfler arasında ilerlemek veya boşluk bırakmak için ok tuşları kullanılır. Yazılan ismi kaydetmek için çan tuşuna basılır. Diğer daireler için işlem tekrarlanır.

DAİRE İSMİ SİL: Önceden girilmiş daire isimlerinin silinmesi için kullanılır. Menü içerisine girmek için çan tuşuna basılır. İsmi silinmesi istenen dairenin numarası girilir ve çan tuşuna basılır.

İSİM LİSTE SİL: Tüm daire isimlerinin silinmesi için kullanılır. Menü içerisine girmek için çan tuşuna basılır. Ekrana gelen menüde çan tuşuna basılır ise tüm liste silinir, * tuşuna basılır ise liste silme gerçekleşmez.

KAPI ŞİFRE SEÇME: Kapı otomatığı açtırma şifresi iptal edilmek isteniyor ise bu menü kullanılır. Menü içerisine girmek için çan tuşuna basılır. Ekrana gelen menüde çan tuşuna basılır ise kapı otomatığı şifresi aktif olur, * tuşuna basılır ise kapı otomatığı şifresi pasif olur.

VERSİYON BİLGİSİ: Cihaza yüklü yazılımın sürüm numarasının bilgisini verir.

DİKKAT!

Bütün dijital zil panellerinde servis menü şifresi ve kapı otomatığı açma şifresi standarttır. Binanızın güvenliği için bu şifrelerin değiştirilmesi gerekmektedir. Değiştirilmeyen şifrelerden firmamız sorumlu değildir.

**MENÜ İÇERİK SIRALAMASI**

BLOK NO GİR
KAPI NO GİR
DAİRE SAYISI
KULLANICI ŞİFRESİ
(Kapı otomatığı açma şifresi)
SERVİS ŞİFRESİ
(Programlama giriş şifresi)
KAPI OTOMATIĞI SÜRESİ
DAİRE İSMİ GİR
DAİRE İSMİ SİL
İSİM LİSTE SİL
KAPI ŞİFRE SEÇME
VERSİYON BİLGİSİ